

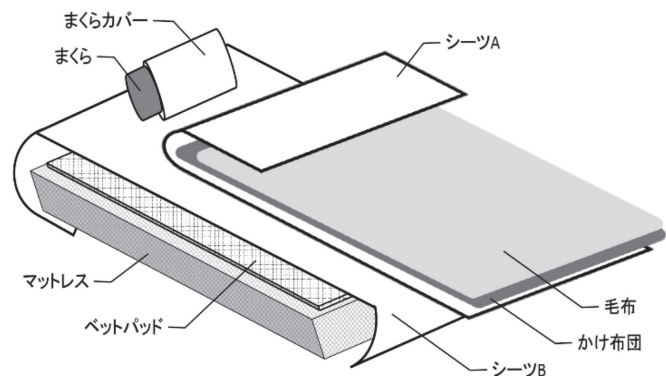
1 宿泊棟やロッジでの宿泊

- ◆ 宿泊室での飲食は禁止です。飲食は必ず指定の場所をお願いします。
- ◆ 喫煙する場合は、必ず指定の喫煙場所をお願いします。
- ◆ ご利用の部屋以外への出入りはご遠慮ください。
- ◆ 靴は指定の場所へ置いてください。
- ◆ 団体担当者の方は貴重品の管理について徹底をお願いします。
コインロッカーは事務室横と休憩室にあります。
紛失や盗難等については、当所では責任を負いかねます。
- ◆ 洗濯は、宿泊棟またはロッジにある洗濯機と乾燥機をご利用ください。
洗剤はご持参ください。食堂売店で販売もしています。

2 ベッドメイキング

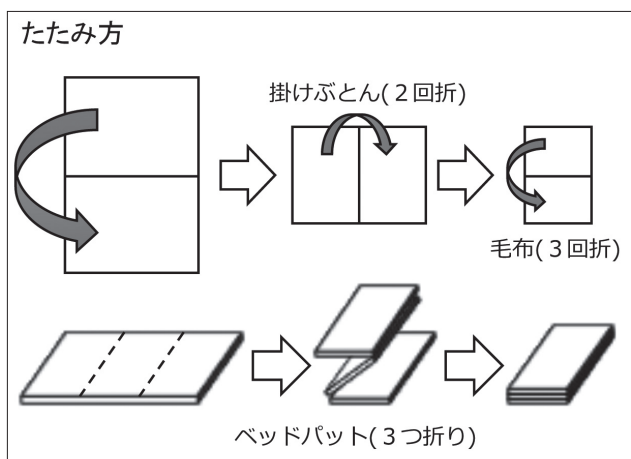
1 寝具の使い方

- ◆ 「シーツ2枚」と「まくらカバー1枚」をセットする
- ◆ 「シーツA」と「シーツB」の間に入って寝る



2 寝具のたたみ方

- ◆ 毛布の長い辺を3回折る
- ◆ かけ布団の長い辺を2回折る
- ◆ ベッドパッドを3つ折りにする
- ◆ シーツの長い辺を4回折る
- ◆ まくらカバーを半分に折る



※「シーツ」と「まくらカバー」は、別々にメインホール棟2階シーツ置き場の「返却カート」にご返却ください。



3 浴室の利用

1 宿泊棟で宿泊の場合

- ◆場 所：大浴室と小浴室
- ◆開場時間：夏時間（4月～10月）18：00～21：45
冬時間（11月～3月）17：30～21：45
- ◆入浴時間を事前に調整する場合があります。

2 ロッジで宿泊の場合

- ◆場 所：ロッジ各個室
- ◆利用時間：夏時間（4月～10月）18：00～21：45
冬時間（11月～3月）17：30～21：45
- ◆給湯ボタンを押してからご利用ください。使用後は消し忘れにご注意ください。

4 清掃の手順

1 宿泊室

- ◆ベットのたなや手すりをふく
- ◆床をほうきではく
- ◆ゴミをちりとりでとってゴミ箱へ捨てる
- ◆窓のカギを閉めて、カーテンを束ねる

2 廊下・階段

- ◆床や手すりをふく
- ◆床をほうきではく
- ◆ゴミをちりとりでとってゴミ箱へ捨てる

3 広間・談話スペース

- ◆床に掃除機をかける
- ◆窓のカギを閉めて、カーテンを束ねる

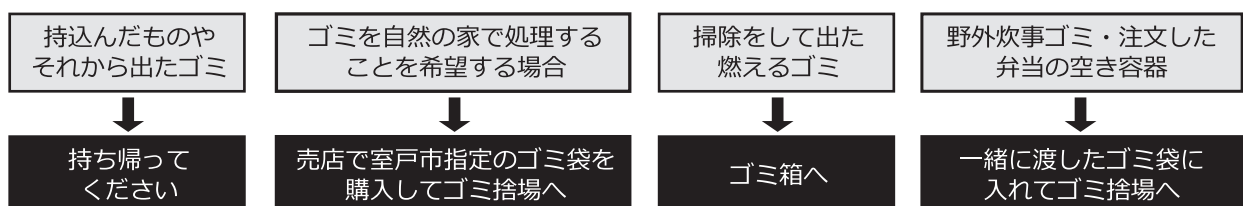
4 洗面所・トイレ

- ◆床を専用のほうきではく
- ◆ゴミをちりとりでとってゴミ箱へ捨てる
- ◆洗面台を専用のぞうきんでふく

※設置してあるゴミ箱は掃除で出たゴミ専用です

5 ゴミの処理

- ◆持ち込んだものから発生したゴミは持ち帰るか、以下のように処理をしてください。
- ◆自然の家でゴミを処分する場合は、食堂売店で室戸市指定のゴミ袋を購入してゴミ捨場に廃棄してください。
- ◆自然の家の食堂売店で購入したペットボトルの空容器は、キャップとラベルをはがして自然の家指定のゴミ捨場に廃棄してください。
- ◆ゴミ捨場（P27 参照）は食堂下の駐車場にあります。銀色のかんぬきのかかった扉の中に捨ててください。



6 健康と安全

1 事前準備と利用中の保健指導

- ◆医薬品（絆創膏等含む）の提供は行っておりません。団体や利用者自身で予めご準備ください。
- ◆食物アレルギーのある参加者がいる場合は、利用日の1カ月前までに所定の手続きをお願いします。
- ◆利用期間中は、参加者の健康調査や保健指導を行い、ケガや病気の有無を報告してください。

2 負傷事故や疾病が発生した場合の対処

- ◆応急処置を行うとともに事務室（0887-23-2313）に連絡してください。
- ◆引率者（研修担当・保健担当）が付添い、事務室まで来てください。
- ◆医務室で静養する場合、団体から1名が付き添うようにしてください。
- ◆希望に応じて、医療機関等の情報提供を行います。
- ◆傷病記録の用紙を事務室へご提出ください。

3 医療機関を受診する場合

- ◆医療機関を受診する際は、自然の家事務室にご連絡ください。
- ◆医療機関への移送は、団体の担当者が付添い、団体で用意した車で行ってください。
- ◆医療機関からの帰所後、受診結果を事務室へ報告してください。

4 保健設備等

事務室	AED 自動体外式除細動器 4台（5～10月中は1台）
医務室	ベッド2床・担架・松葉杖・体温計・氷のう・車椅子2台

5 近隣の医療機関

救急指定病院	田野病院 （車で約40分）	内科・外科・眼科・小児科 耳鼻咽喉科・小児神経科 皮膚科・脳神経外科 整形外科・循環器科など	住所：安芸郡田野町 1414-1 TEL：0887-38-7111
	高知県立あき総合病院 （車で約60分）	内科・外科・眼科・小児科 耳鼻咽喉科・皮膚科・ 循環器内科・消化器科 呼吸器内科・整形外科 泌尿器科・神経内科など	住所：安芸市宝永町 3-33 TEL：0887-34-3111
近隣の病院	室戸市立室戸診療所 （車で30分）	内科・リハビリテーション科 整形外科・眼科	住所：室戸市領家 85 TEL：0887-22-6608
	むろとぴあ医院 （車で30分）	外科・内科・小児科 整形外科・消化器科	住所：室戸市浮津 60-1 TEL：0887-23-3993
	室戸中央病院 （車で30分）	内科	住所：室戸市室津 2273 TEL：0887-23-3311

7 主な貸出物品

■運動用具（体育館）

品名	数量
卓球台・ネット・支柱	15組
卓球用ラケット・ボール	6組
卓球フェンス	72枚
バレーボール得点ボード	2台
バレーボール用ネット・支柱・アンテナ	2組
バレーボール	2個
バドミントン用ネット・支柱	3組
バドミントンラケット・シャトル	8組
移動式バスケットボール用ゴール	1対
バスケットボール	3個
フットサル用ゴール	2対
サッカーボール	3個
ストラックアウトボード・ボール	2組
ドッジボール	3個
ソフトバレーボール	2個
ラグビーボール	5個
ドッチビー	5枚
フラフープ	15個
ミニカラーコーン	15個
綱引き用大縄	1本
長縄（6m/10m）	5本/1本
ベタンクセット（屋内）	4組

■運動用具（屋外）

品名	数量
ベタンクセット（屋外）	16組
ディスクゴルフセット （ディスク60）	1式
カラーコーン（ウェイト付き）	15個

■キャンプ用具

品名	数量
寝袋	50個
ランタン（電池は団体持参）※単一電池4本必要	10個

■視聴覚機器

品名	数量
ワイヤレスアンプ・マイク （アンプ1・マイク2）	2組
液晶プロジェクター・スクリーン（移動式）	2組
コードリール	5台

■各種遊具

品名	数量
オセロ	1個
チェス	1個
Xロープバトル	5セット
けん玉	25個
お手玉	38玉
羽子板（羽3個）	8枚
トランプ	1組
囲碁	2組
かるた	2組
将棋	1組

■その他

品名	数量
ホワイトボード（脚付き）	3台
ホワイトボードマーカーセット	4セット
キャンドルファイア用燭台	3台
星座版	20枚
天体望遠鏡	5台
双眼鏡	20台
虫取りあみ	10本
数取器	5個
コンパス	50個
ストップウォッチ	10個
キッチンタイマー	1個
トーンチャイムハンドベル	2式
ギター	3本
タンバリン	12個
電子ピアノ	3台
電気ポット	8個
扇風機（業務用）	2台
クーラーボックス	10個
台車	2台
巻き尺（30m/100m）	2個/1個
ジャグ（4ℓ）	2個

8 その他

1 冷暖房

冷暖房の温度設定については、次のとおりです。

【夏季】 28℃

【冬季】 20℃

2 利用者への電話やFAX等の取り次ぎ

◆緊急時以外の電話やFAX等の取り次ぎはしておりません。

3 郵便物や荷物の事前送付

◆当施設宛に荷物を送付する際は、必ず事前にご相談をお願いします。

◆荷物については団体で受け取りをお願いします。

4 飲食物の持ち込み

◆食中毒防止のため、食材の持ち込みは原則として禁止です。

◆熱中症予防のための飲料持参は可能です。

5 飲酒

◆飲酒は可能ですが、飲酒できる時間と場所は限られています。

◆懇親会等で飲酒をご希望の場合は、必ず事前にご相談をお願いします。

◆迷惑となる行為が見られた場合は、その場で飲酒の中止または、退所していただく場合があります。

6 花火

手持ち花火に限り、決められた場所で実施することが可能です。

ご希望の場合は、事前にご相談をお願いします。